

## Aulikki Pönttöuuni

Ylä- tai päältäliitos

Paino: n. 1 300 kg

Korkeus: n. 2 100 mm

Lämmitysala: 50 - 100 m<sup>2</sup>

Hormikoko: min. ø 150 mm

tai puolenkiven hormi, T400\*

*Tuplakierto ja sytytyspelti vakiovarusteena*

CE

Puupihi

### Lisävarusteet:

Korvausilmajärjestelmä

Korotusmahdollisuus (100 mm / kerros)

Pellettipoltin

### Perinteinen Pönttöuuni nykyaikaisella Puupihi-palotekniikalla!

Korvausilmajärjestelmällä parannat tulisijan toimintakykyä haastavassa ympäristössä (esim. tiiviit, koneellisella ilmanvaiholla alipaineiseksi säädetyt tilat).

Hyötysuhde: 89 - 92 %

CO-päästöt: 0,07 - 0,09 %

Savukaasulämpötila: 111 - 93 °C

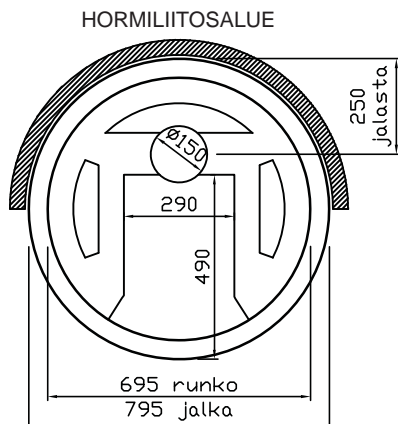
Max. polttopuumäärä: 6 - 7,5 kg

Lämmönluvovutusaika: n. 24 h

\*Huom! Uusien hormien osalta asetusvaatimus T600. Hormin lämpötilaluokalle saattaa olla paikkakuntakohtaisia, rakennusvalvonnan asettamia erityisvaatimuksia



Kuvassa Helmenharmaa malli

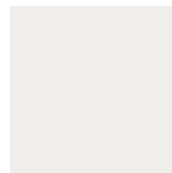


AULIKKI PÖNTTÖUUNI

### Vakiovärit:



Musta  
Ral 9005



Valkoinen  
Ral 9003



Luonnonvalkoinen  
Ral 9001



Helmenharmaa  
Ral 7047

Muut värit RAL-värikartan mukaan erikoistilauksesta.

## Aulikki Classic

Laastipinnalla

Ylä- tai päältäliitos

Paino: n. 1 100 kg

Korkeus: n. 2 100 mm

Lämmitysala: 50 - 100 m<sup>2</sup>

Hormikoko: min. ø 150 mm

tai puolenkiven hormi, T400\*

*Tuplakierto ja sytytyspelti vakiovarusteena*

CE  
Pumpihi

### Lisävarusteet:

Korvausilmajärjestelmä

Korotusmahdollisuus (100 mm / kerros)

Pellettipoltin

Moderni pyöreä varaava takka elävällä slammauspinnalla.

Korvausilmajärjestelmällä parannat tulisijan toimintakykyä haastavassa ympäristössä (esim. tiiviit, koneellisella ilmanvaihdolla alipaineiseksi säädetyt tilat).

Hyötysuhde: 89 - 92 %

CO-päästöt: 0,07 - 0,09 %

Savukaasulämpötila: 111 - 93 °C

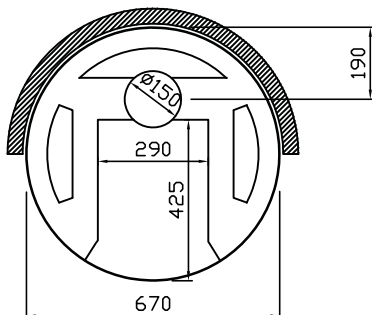
Max. polttopuumäärä : 6 - 7,5 kg

Lämmönluvovutusaika: n. 24 h

\*Huom! Uusien hormien osalta asetusvaatimus T600. Hormin lämpötilaluokalle saattaa olla paikkakuntakohtaisia, rakennusvalvonnan asettamia erityisvaatimuksia



HORMILIITOSALUE



AULIKKI CLASSIC

## Aulikki Kakluuni

Ylä- tai päältäliitos

Paino: n. 1 350 kg

Korkeus: n. 2 100 mm

Lämmitysala: 50 - 100 m<sup>2</sup>

Hormikoko: min. ø 150 mm

tai puolenkiven hormi, T400\*

*Tuplakierto ja sytytyspelti*

*vakiovarusteena*

CE  
Pumpihi

### Lisävarusteet:

Korvausilmajärjestelmä

Korotusmahdollisuus (100 mm / kerros)

Pellettipoltin

### Markkinoiden ainoa kotimainen pyöreä kaakeliuuni!

Korvausilmajärjestelmällä parannat tulisijan toimintakykyä haastavassa ympäristössä (esim. tiiviit, koneellisella ilmanvaihdoilla alipaineiseksi säädetyt tilat).

Hyötysuhde: 89 - 92 %

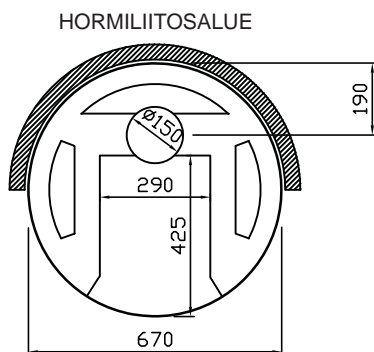
CO-päästöt: 0,07 - 0,09 %

Savukaasulämpötila: 111 - 93 °C

Max. polttopuumäärä : 6 - 7,5 kg

Lämmönluvovutusaika: n. 24 h

\*Huom! Uusien hormien osalta asetusvaatimus T600. Hormin lämpötilaluokalle saattaa olla paikkakuntakohtaisia, rakennusvalvonnan asettamia erityisvaatimuksia



AULIKKI KAKLUUNI

A+

Vakiovärit:



Blanco  
valkoinen kiiltävä



Luunvalkoinen  
kiiltävä



Musta kiiltävä  
Huom, toimitusaika 3 kk

Saatavilla myös muita värejä erikoistilauksesta, kysy myyjältäsi.  
Huom! Mahdollinen pintasäröily (kraklee) on lasitteiden ominaisuus.